

Productoverzicht

MATCH

Match Zelfrijder onderstel - basismodel

Orthesediepte	Standaard
Zithoogtekolom	Kolom 3
Diameter achterwielen	22"
Type achterwielen	Semi-massieve banden
Type beensteunen	Geen
Zijkant	Geen
Armleggers	Geen
Hoofdsteun	Geen

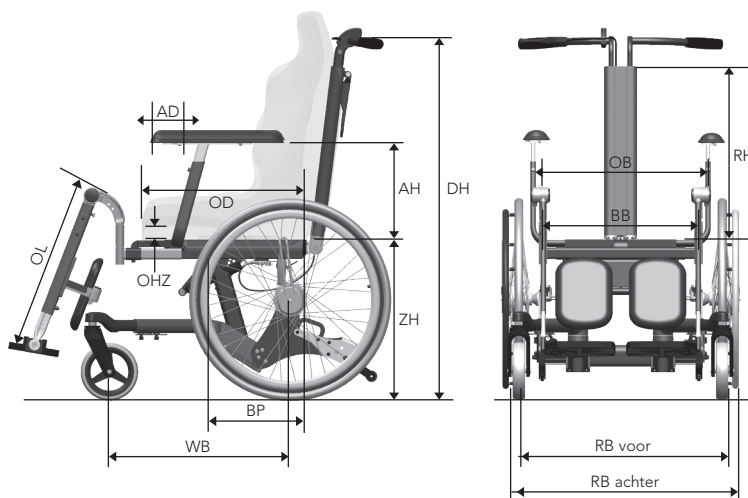


Specificaties

Afk.	Meetpunten	Specificaties
OB	Orthesebreedte	42 - 60 cm (bocht 1 & 2)
OD	Orthesediepte	40 - 65 cm (30 - 55 cm i.c.m. zitdiepte-verkorter)
ZH	Zithoogte	30 - 60 cm (kolom 1, 2, 3 & 4)
WB	Wielbasis	50 - 60 cm
RB achter	Rolstoelbreedte achter	60 - 78 cm
RB voor	Rolstoelbreedte voor	60 - 75 cm
BP	Balanspunt	Versteltraject 15 cm
AH	Armleggerhoogte	17 - 40 cm
BB	Beensteunbreedte	39 - 69 cm (Comfort beensteun)
RH	Rugbuishoogte	52 cm
DH	Duwhandvathoogte	80 - 150 cm (bereik is verstelbaar) (DH afhankelijk van ZH)
OL	Onderbeenlengte:	
	Comfort beensteun	35 - 45 cm / 40 - 55 cm
	Comfort Solid beensteun	35 - 45 cm / 40 - 55 cm
	Centrale beensteun	Afhankelijk van OHZ
OHZ	Opbouwhoogte zitorthese	Verticale afstand bovenzijde montageplaat - onderzijde bovenbeen aan voorzijde orthese
	Zithoekverstelling	-5° - 30° (bereik is verstelbaar)*
	Rughoekinstelling	85° - 140° (bereik is instelbaar)
AD	Armleggerdiepte instelling	Insteltraject 8 cm
	Totale gewicht basismodel	39 kg
	Maximaal gewicht inzittende	160 kg
	Voldoet aan	EN 12182, EN 12183
	Een botsproefveilige Match combinatie voldoet aan**:	ISO 7176-19

* Let op: Afhankelijk van zithoogte, orthesebreedte, orthesevorm en balanspunt, kan het bereik beperkt worden.

** Let op: Match combinaties waar geen convenant voor is opgesteld zijn niet botsproefveilig verklaard.





Productoverzicht

Contactgegevens

Naam dealer _____
 Contactpersoon _____
 Datum _____
 Ordernummer _____

Model

MZ00000000 Match onderstel zelfrijder

Voorzien van 7" semi-massieve banden voor, instelbare wielbasis en spoorbreedte voor- en achter, instelbare zwaartepuntspositie, zithoekverstelling (-5° - 30°) met indicatie en begrenzing, rughoekinstelling, instelbare zithoogte, zitbreedte en zitdiepte, in hoogte verstelbare duwhandvatten, remnaven met remhendels, geïntegreerde trapdoppen, antiekiepeunen¹ en taxibevestiging t.b.v. 4-punts vastzetsysteem² framekleur kwartsgris, incl. sleutelsetje.

S.v.p. aankruisen wat gewenst is! Genoemde opties kunnen meerprijzen bevatten.

Orthesediepte

- MZ710000010 Standaard (40 - 65 cm)
 MZ710000020 Verkort d.m.v. zitdiepte-verkorter³ (30 - 55 cm)

Zithoogtekolom (zithoogte)

- MZ040000010 Kolom 1 (30 ... 38 cm)^{4,5,6}
 MZ040000020 Kolom 2 (36 ... 44 cm)
 MZ040000030 Kolom 3 (44 ... 52 cm)
 MZ040000040 Kolom 4 (52 ... 60 cm)⁵

Achterwielen

- MZ370180010 22" Semi-massieve banden
 MZ370180020 24" Semi-massieve banden
 MZ370190010 22" Luchtbanden minderprijs
 MZ370190020 24" Luchtbanden minderprijs
 MZ370130010 Hoepelovertrekken
 MZ370130020 Transparante spaakbeschermers

Voorwaarden voor een botsproefveilige Match combinatie, conform convenant:

- Match wordt voorzien van een zitorthese van een convenant-partner, gemonteerd met het orthese-specifieke montagesysteem.
- Match wordt uitgevoerd met Life & Mobility Match beenondersteuning, eventueel voorzien van kuit-polsterdelen en voetondersteuning op maat.
- Match wordt uitgevoerd met Life & Mobility Match zijkant, eventueel voorzien van armlegger-polsterdelen op maat.
- Match wordt uitgevoerd met Life & Mobility Match hoofdsteunbeugel of orthese-specifieke hoofdsteun volgens convenant, eventueel voorzien van hoofdsteun-polsterdeel op maat.
- Eventuele Life & Mobility accessoires worden in de rugbuis gemonteerd. Deze Match wordt geleverd met orthese-specifiek montagesysteem.

Match in combinatie met²

- MZ700000090 Bert Stevens zitorthese¹⁴
 MZ700000010 Kersten zitorthese
 MZ700000020 Orthototaal ABS zitorthese
 MZ700000030 Orthototaal Flex rond zitorthese
 MZ700000040 Orthototaal Flex vlak zitorthese
 MZ700000050 Orthototaal Soft rond zitorthese
 MZ700000060 Orthototaal Soft vlak zitorthese
 MZ700000070 Perteon zitorthese
 MZ700000100 RZ Classic standaard zitorthese
 MZ700000110 RZ Classic flex zitorthese
 MZ700000120 RZ Contour zitorthese
 MZ700000170 Exello zitorthese
 MZ700000180 Ortho-innovatief zitorthese
 MZ700000190 Lewis zit- rugorthese
 MZ700000290 Lewis Classic zitorthese¹⁴
 MZ700000200 Supportec Foam rond orthese
 MZ700000210 Supportec Foam Flex rond orthese
 MZ700000220 Supportec Foam vlak orthese
 MZ700000230 Supportec Foam Flex vlak orthese
 MZ700000240 Supportec Hardshell orthese
 MZ700000250 Supportec Hardshell Flex orthese
 MZ700000260 Summit Alpine Plus zitorthese
 MZ700000270 Summit Alpine Active zitorthese
 MZ700000280 Summit Alpine Curve zitorthese

Niet-botsproefveilige Match in combinatie met:

Match combinaties waar geen convenant voor is opgesteld, zijn niet botsproefveilig verklaard; de productaansprakelijkheid voor deze rolstoeluitvoering draagt Life & Mobility over aan de partij die de combinatie zal aanbieden.

Niet-botsproefveilige Match in combinatie met

- MZ700000080 Overige zitortheses

Beensteun

- MZ110000160 Centrale beensteun zonder kuitplaat en voetplaat⁷
 MZ110000170 Centrale beensteun compleet⁷
 MZ110000180 Onderbeenlengte: Standaard (OL - OHZ = 29 - 45 cm)
 MZ110000190 Onderbeenlengte: Verlengd (OL - OHZ = 40 - 57 cm)
 MZ110000200 Zijwangen in breedte instelbaar tbv centrale beensteun
 MZ110000210 Kuitplaatdiepte-instelling tbv centrale beensteun

 MZ110000130 Comfort beensteunen zonder polsterdelen 42 cm⁸
 MZ110000040 Comfort beensteunen zonder polsterdelen 47 cm⁸
 MZ110000050 Comfort beensteunen zonder polsterdelen 52 cm⁸
 MZ110000060 Comfort beensteunen compleet 42 cm⁸
 MZ110000070 Comfort beensteunen compleet 47 cm⁸
 MZ110000080 Comfort beensteunen compleet 52 cm⁸

 MZ110000090 Opbouwhoogte zitorthese: Standaard adapter (OHZ ≤ 7 cm)
 MZ110000100 Opbouwhoogte zitorthese: Verhoogde adapter (OHZ > 7 cm)
 MZ110000110 Onderbeenlengte: Verkort (OL = 35 - 45 cm)
 MZ110000120 Onderbeenlengte: Standaard (OL = 40 - 55 cm)
 MZ110130130 Hakbanden
 MZ110130140 Kniekussens
 MZ110030150 Kniehoekbediening middels gasveer links
 MZ110040150 Kniehoekbediening middels gasveer rechts

 MZ110000250 Comfort Solid beensteunen zonder polsterdelen 42 cm^{8,12}
 MZ110000260 Comfort Solid beensteunen zonder polsterdelen 47 cm^{8,12}
 MZ110000270 Comfort Solid beensteunen zonder polsterdelen 52 cm^{8,12}
 MZ110000280 Comfort Solid beensteunen compleet 42 cm^{8,12,13}
 MZ110000290 Comfort Solid beensteunen compleet 47 cm^{8,12,13}
 MZ110000300 Comfort Solid beensteunen compleet 52 cm^{8,12,13}

 MZ110000090 Opbouwhoogte zitorthese: Standaard adapter (OHZ ≤ 7 cm)
 MZ110000100 Opbouwhoogte zitorthese: Verhoogde adapter (OHZ > 7 cm)
 MZ110000110 Onderbeenlengte: Verkort (OL = 35 - 45 cm)
 MZ110000120 Onderbeenlengte: Standaard (OL = 40 - 55 cm)
 MZ110130130 Hakbanden
 MZ110130140 Kniekussens

Zijkanten (armleggerhoogte) (orthesebreedte)

- MZ090000010 Armleggerbocht 1 + T-stuk 1 (17.....25cm) (42....59 cm)
 MZ090000020 Armleggerbocht 2 + T-stuk 2 (24.....40cm) (47....60cm)
 MZ090000030 Armleggerbocht 1 + in hoek verstelbare T-stuk
 MZ090000040 Armleggerbocht 2 + in hoek verstelbare T-stuk

Armlegger

- MZ100030010 Gepolsterde armlegger links
 MZ100040010 Gepolsterde armlegger rechts
 MZ100030020 Brede armlegger links
 MZ100040020 Brede armlegger rechts
 MZ100030030 P-vormige armlegger links
 MZ100040030 P-vormige armlegger rechts

Hoofdsteun²

- MZ140000010 Standaard hoofdsteun beugel (zonder polsterdeel)
 MZ140000020 Standaard hoofdsteun klein compleet
 MZ140000030 Standaard hoofdsteun compleet
 MZ140000040 Snellius hoofdsteun compleet
 MZ140000070 Extra schakel t.b.v. standaard hoofdsteunbeugel⁹
 MZ140000050 Edison hoofdsteunbeugel (zonder polsterdeel)
 MZ140000060 Snellius hoofdsteun met Edison beugel compleet
 MZ140000080 Badstof hoes t.b.v. Snellius hoofdsteun
 MZ140000090 Orthese-specifieke hoofdsteun volgens convenant¹⁰



Productoverzicht

Werkblad

- MZ150000010 Werkblad plexiglas breedte 60 cm
- MZ150000020 Werkblad plexiglas breedte 70 cm
- MZ150000030 Elleboogpolstering
- MZ150000040 Werkblad op maat¹¹

Accessoires

- MZ160000010 Zithoudingsgordel
- MZ160000020 Montagesysteem t.b.v. zithoudingsgordel

Toelichting

- 1 I.v.m. preventieve veiligheid is de Match standaard uitgevoerd met antiekiepestenen
- 2 Conform convenant is het Match onderstel i.c.m. specifieke zitortheses botsproefveilig verklaard (ISO 7176-19)
- 3 Zitdiepte-verkorter voor gebruikers met kleinere lichaamsafmetingen
- 4 Maximale orthesebreedte 50 cm, zithoekverstelling kan beperkt zijn bij hoekige ortheses en achterste balanspunt
- 5 Wielpositionering t.o.v. schoudergewricht is bij lage en hoge zithoogtes niet optimaal
- 6 Bij de laagste zithoogte van deze kolom kan de zithoekverstelling voorover en de bodemvrijheid onder de voetplaat beperkt zijn
- 7 Incl. verlengkoker. Kies ook juiste onderbeenlengte
- 8 Incl. voorbrug. Kies ook juiste opbouwhoogte zitorthese en onderbeenlengte
- 9 Voor het vergroten van het hoofdsteunbereik
- 10 Alleen mogelijk i.c.m. Bert Stevens zitorthese
- 11 Voor het bestellen van een werkblad op maat verwijzen wij u naar het 'Bestelformulier werkblad op maat'
- 12 Het wegzwenken van de Comfort Solid beensteun kan in combinatie met sommige spoorbreedtes en zithoogtes beperkt zijn
- 13 Bij de Comfort Solid beensteun zijn de kuitplaten 1 breedtemaat smaller dan voetplaatbreedte. De breedtepositie t.o.v. de Comfort beensteun is gelijk
- 14 Orthese-specifiek montagesysteem wordt door orthesebouwer zelf geleverd en gefactureerd

Voor afwijkingen op bovengenoemde mogelijkheden verwijzen wij u naar het aanvullende formulier voor een adaptatie aanvraag.