

# Productoverzicht

**MATCH**

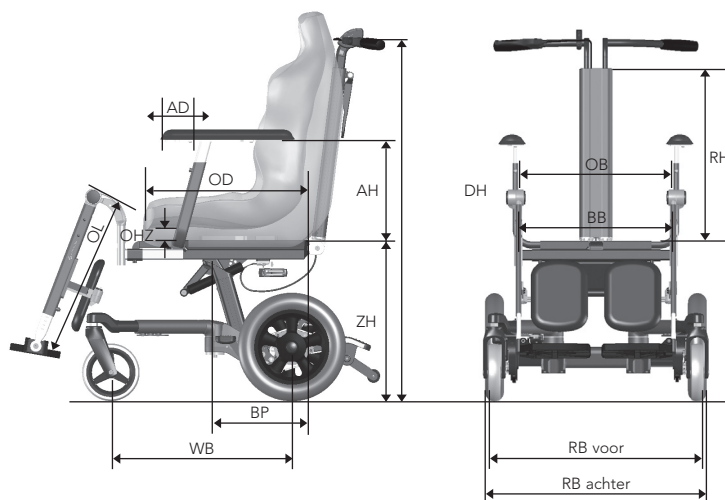
## Match onderstel - basismodel

Orthesediepte	Standaard
Zithoogtekolom	Kolom 3
Type achterwielen	Semi-massieve banden
Type rem	Trommelremsysteem enkelzijdig
Type beensteunen	Geen
Zijkant	Geen
Armleggers	Geen
Hoofdsteun	Geen



## Specificaties

Afk.	Meetpunten	Specificaties
OB	Orthesebreedte	42 - 67 cm (bocht 1 & 2)
OD	Orthesediepte	40 - 65 cm (30 - 55 cm i.c.m. zitdiepte-verkorter)
ZH	Zithoogte	30 - 60 cm (kolom 1, 2, 3 & 4)
	Zithoogte + Aura duwondersteuning	37 - 60 cm (kolom 2, 3 & 4)
WB	Wielbasis	50 - 60 cm
RB achter	Rolstoelbreedte achter	55 - 70 cm
	Rolstoelbreedte achter + Aura duwondersteuning	67 - 75 cm
RB voor	Rolstoelbreedte voor	60 - 75 cm
BP	Balanspunt	Versteltraject 15 cm
AH	Armleggerhoogte	17 - 40 cm
BB	Beensteunbreedte	39 - 69 cm (Comfort beensteun)
RH	Rugbuishoogte	52 cm
DH	Duwhandvathoogte	80 - 150 cm (bereik is verstelbaar) (DH afhankelijk van ZH)
OL	Onderbeenlengte:	
	Comfort beensteun	35 - 45 cm / 40 - 55 cm
	Comfort Solid beensteun	35 - 45 cm / 40 - 55 cm
	Centrale beensteun	Afhankelijk van OHZ
OHZ	Opbouwhoogte zitorthese	Verticale afstand bovenzijde montageplaat - onderzijde bovenbeen aan voorzijde orthese
	Zithoekverstelling	-5° - 30° (bereik is verstelbaar)
	Rughoekinstelling	85° - 140° (bereik is instelbaar)
AD	Armleggerdiepte instelling	Insteltraject 8 cm
	Totale gewicht basismodel	37,5 kg
	Maximaal gewicht inzittende	160 kg
	Voldoet aan	EN 12182, EN 12183
	Een botsproefveilige Match combinatie voldoet aan*:	ISO 7176-19



\* Let op: Match combinaties waar geen convenant voor is opgesteld zijn niet botsproefveilig verklaard.



# Productoverzicht

## Contactgegevens

Naam dealer \_\_\_\_\_  
 Contactpersoon \_\_\_\_\_  
 Datum \_\_\_\_\_  
 Ordernummer \_\_\_\_\_

## Model

MA000000000 Match onderstel

Voorzien van 7" semi-massieve banden voor, 12 1/2" wielen achter, instelbare wielbasis en spoorbreedte voor- en achter, instelbare zwaartepuntspositie, zithoekverstelling (-5° - 30°) met indicatie en begrenzing, rughoekinstelling, instelbare zithoogte, zitbreedte en zitdiepte, in hoogte verstelbare duwhandvatten, trommelremsysteem met rempedaal voor & achter, geïntegreerde trapdoppen, antiekiepstuunen<sup>1</sup> en taxibevestiging t.b.v. 4-punts vastzetsysteem<sup>2</sup> framekleur kwartsgrijs, incl. sleutelsetje.

S.v.p. aankruisen wat gewenst is! Genoemde opties kunnen meerprijzen bevatten.

## Hulpaandrijving<sup>3,4</sup>

MA200000040 Aura duwondersteuning<sup>18</sup>

Hulpmotoren in achterwielen met semi-massieve banden, automatische parkeerrem<sup>5</sup>, controller op frame & lichtgewicht Li-ion accu aan rugbuis, 7" voorwielen met semi-massieve banden + bijbehorende lader. Bedieningsunit op standaard duwhandvat voorzien van voor- en achteruitfunctie, draaiknop met uit-stand, 4 (instelbare) snelheden + binnenshuis-stand en incl. accu-indicatie.

MA200030030 Duimbediening links

MA200040030 Duimbediening rechts

MA200040050 Knijpbediening rechts

MA200040040 Aura manoeuvreerfunctie t.b.v. duim- of knijpbediening rechts<sup>6</sup>

## Orthesediepte

MA710000010 Standaard (40 - 65 cm)

MA710000020 Verkort d.m.v. zitdiepte-verkorter<sup>7,8</sup> (30 - 55 cm)

## Zithoogtekolom (zithoogte)

MA040000010 Kolom 1 (30 ... 38 cm)<sup>9,9</sup>

MA040000020 Kolom 2 (36 ... 44 cm)

MA040000030 Kolom 3 (44 ... 52 cm)

MA040000040 Kolom 4 (52 ... 60 cm)

## Achterwielen

MA060000020 Semi-massieve banden

MA060000010 Luchtbanden<sup>8</sup>

## Remsysteem<sup>5</sup>

MA070030010 Trommelremsysteem enkelzijdig links

MA070040010 Trommelremsysteem enkelzijdig rechts

MA070000020 Trommelremsysteem met rempedalen links & rechts

MA070000040 Bijrem, bediening door begeleider<sup>8,10</sup>

## Voorwaarden voor een botsproefveilige Match combinatie, conform convenant:

- Match wordt voorzien van een zitorthese van een convenant-partner, gemonteerd met het orthese-specifieke montagesysteem.
- Match wordt uitgevoerd met Life & Mobility Match beenondersteuning, eventueel voorzien van kuit-polsterdelen en voetondersteuning op maat.
- Match wordt uitgevoerd met Life & Mobility Match zijkant, eventueel voorzien van armligger-polsterdelen op maat.
- Match wordt uitgevoerd met Life & Mobility Match hoofdsteunbeugel of orthese-specifieke hoofdsteun volgens convenant, eventueel voorzien van hoofdsteun-polsterdeel op maat.
- Eventuele Life & Mobility accessoires worden in de rugbuis gemonteerd. Deze Match wordt geleverd met orthese-specifiek montagesysteem.

## Match in combinatie met<sup>2</sup>

- MA700000090 Bert Stevens zitorthese<sup>19</sup>
- MA700000010 Kersten zitorthese
- MA700000020 Orthototaal ABS zitorthese
- MA700000030 Orthototaal Flex rond zitorthese
- MA700000040 Orthototaal Flex vlak zitorthese
- MA700000050 Orthototaal Soft rond zitorthese
- MA700000060 Orthototaal Soft vlak zitorthese
- MA700000070 Perteon zitorthese
- MA700000100 RZ Classic standaard zitorthese
- MA700000110 RZ Classic flex zitorthese
- MA700000120 RZ Contour zitorthese
- MA700000170 Exello zitorthese
- MA700000180 Ortho-innovatief zitorthese
- MA700000190 Lewis zit- rugorthese
- MA700000290 Lewis Classic zitorthese<sup>19</sup>
- MA700000200 Supportec Foam rond orthese
- MA700000210 Supportec Foam Flex rond orthese
- MA700000220 Supportec Foam vlak orthese
- MA700000230 Supportec Foam Flex vlak orthese
- MA700000240 Supportec Hardshell orthese
- MA700000250 Supportec Hardshell Flex orthese
- MA700000260 Summit Alpine Plus zitorthese
- MA700000270 Summit Alpine Active zitorthese
- MA700000280 Summit Alpine Curve zitorthese

## Niet-botsproefveilige Match in combinatie met:

Match combinaties waar geen convenant voor is opgesteld, zijn niet botsproefveilig verklaard; de productaansprakelijkheid voor deze rolstoeluitvoering draagt Life & Mobility over aan de partij die de combinatie zal aanbieden.

## Niet-botsproefveilige Match in combinatie met

MA700000080 Overige zitortheses

## Beensteun

- MA110000160 Centrale beensteun zonder kuitplaat en voetplaat<sup>11</sup>
- MA110000170 Centrale beensteun compleet<sup>11</sup>
- MA110000180 Onderbeenlengte: Standaard (OL - OHZ = 29 - 45 cm)
- MA110000190 Onderbeenlengte: Verlengd (OL - OHZ = 40 - 57 cm)
- MA110000200 Zijwangen in breedte instelbaar tbv centrale beensteun
- MA110000210 Kuitplaatdiepte-instelling tbv centrale beensteun
- MA110000030 Comfort beensteunen zonder polsterdelen 42 cm<sup>12</sup>
- MA110000040 Comfort beensteunen zonder polsterdelen 47 cm<sup>12</sup>
- MA110000050 Comfort beensteunen zonder polsterdelen 52 cm<sup>12</sup>
- MA110000060 Comfort beensteunen compleet 42 cm<sup>12</sup>
- MA110000070 Comfort beensteunen compleet 47 cm<sup>12</sup>
- MA110000080 Comfort beensteunen compleet 52 cm<sup>12</sup>
- MA110000090 Opbouwhoogte zitorthese: Standaard adapter (OHZ ≤ 7 cm)
- MA110000100 Opbouwhoogte zitorthese: Verhoogde adapter (OHZ > 7 cm)
- MA110000110 Onderbeenlengte: Verkort (OL = 35 - 45 cm)
- MA110000120 Onderbeenlengte: Standaard (OL = 40 - 55 cm)
- MA110130130 Hakbanden
- MA110130140 Kniekussens
- MA110030150 Kniehoekbediening middels gasveer links
- MA110040150 Kniehoekbediening middels gasveer rechts
- MA110000250 Comfort Solid beensteunen zonder polsterdelen 42 cm<sup>12,16</sup>
- MA110000260 Comfort Solid beensteunen zonder polsterdelen 47 cm<sup>12,16</sup>
- MA110000270 Comfort Solid beensteunen zonder polsterdelen 52 cm<sup>12,16</sup>
- MA110000280 Comfort Solid beensteunen compleet 42 cm<sup>12,16,17</sup>
- MA110000290 Comfort Solid beensteunen compleet 47 cm<sup>12,16,17</sup>
- MA110000300 Comfort Solid beensteunen compleet 52 cm<sup>12,16,17</sup>
- MA110000090 Opbouwhoogte zitorthese: Standaard adapter (OHZ ≤ 7 cm)
- MA110000100 Opbouwhoogte zitorthese: Verhoogde adapter (OHZ > 7 cm)
- MA110000110 Onderbeenlengte: Verkort (OL = 35 - 45 cm)
- MA110000120 Onderbeenlengte: Standaard (OL = 40 - 55 cm)
- MA110130130 Hakbanden
- MA110130140 Kniekussens



# Productoverzicht

## Zijkanten (armleggerhoogte) (orthesebreedte)

- MA090000010 Armleggerbocht 1 + T-stuk 1 (17.....25cm) (42....59 cm)
- MA090000020 Armleggerbocht 2 + T-stuk 2 (24.....40cm) (47....67cm)
- MA090000030 Armleggerbocht 1 + in hoek verstelbare T-stuk
- MA090000040 Armleggerbocht 2 + in hoek verstelbare T-stuk

## Armlegger

- MA100030010 Gepolsterde armlegger links
- MA100040010 Gepolsterde armlegger rechts
- MA100030020 Brede armlegger links
- MA100040020 Brede armlegger rechts
- MA100030030 P-vormige armlegger links
- MA100040030 P-vormige armlegger rechts

## Hoofdsteun<sup>2</sup>

- MA140000010 Standaard hoofdsteun beugel (zonder polsterdeel)
- MA140000020 Standaard hoofdsteun klein compleet
- MA140000030 Standaard hoofdsteun compleet
- MA140000040 Snellius hoofdsteun compleet
- MA140000070 Extra schakel t.b.v. standaard hoofdsteunbeugel<sup>13</sup>
- MA140000050 Edison hoofdsteunbeugel (zonder polsterdeel)
- MA140000060 Snellius hoofdsteun met Edison beugel compleet
- MA140000080 Badstof hoes t.b.v. Snellius hoofdsteun
- MA140000090 Orthese-specifieke hoofdsteun volgens convenant<sup>14</sup>

## Werkblad

- MA150000010 Werkblad plexiglas breedte 60 cm
- MA150000020 Werkblad plexiglas breedte 70 cm
- MA150000030 Elleboogpolstering
- MA150000040 Werkblad op maat<sup>15</sup> *prijs op aanvraag*

## Accessoires

- MA160000010 Zithoudingsgordel
- MA160000020 Montagesysteem t.b.v. zithoudingsgordel

## Toelichting

- 1 I.v.m. preventieve veiligheid is de Match standaard uitgevoerd met antiekiepuiten
- 2 Conform convenant is het Match onderstel i.c.m. specifieke zitortheses botsproefveilig verklaard (ISO 7176-19)
- 3 Houd er bij de balansinstelling rekening mee dat de Aura duwondersteuning de positie van het zwaartepunt beïnvloedt
- 4 Max. gewicht inzittende 150 kg
- 5 Match remsystemen zijn niet nodig i.v.m. automatische parkeerrem van Aura
- 6 Manoeuvrerehendel alleen i.c.m. bedieningsunit rechts
- 7 Zitdiepte-verkorter voor gebruikers met kleinere lichaamsafmetingen
- 8 Niet mogelijk i.c.m. Aura duwondersteuning
- 9 Bij de laagste zithoogte van deze kolom kan de zithoekverstelling voorover en de bodemvrijheid onder de voetplaat beperkt zijn
- 10 Niet mogelijk i.c.m. zitdiepte-verkorter
- 11 Incl. verlengkoker. Kies ook juiste onderbeenlengte
- 12 Incl. voorbrug. Kies ook juiste opbouwhoogte zitorthese en onderbeenlengte
- 13 Voor het vergroten van het hoofdsteunbereik
- 14 Alleen mogelijk i.c.m. Bert Stevens zitorthese
- 15 Voor het bestellen van een werkblad op maat verwijzen wij u naar het 'Bestelformulier werkblad op maat'
- 16 Het wegzwenken van de Comfort Solid beensteun kan in combinatie met sommige spoorbreedtes en zithoogtes beperkt zijn
- 17 Bij de Comfort Solid beensteun zijn de kuitplaten 1 breedtemaat smaller dan voetplaatbreedte. De breedtepositie t.o.v. de Comfort beensteun is gelijk
- 18 Altijd een bedieningswijze kiezen
- 19 Orthese-specifiek montagesysteem wordt door orthesebouwer zelf geleverd en gefactureerd

Voor afwijkingen op bovengenoemde mogelijkheden verwijzen wij u naar het aanvullende formulier voor een adaptatie aanvraag.