

Productoverzicht

AXI2GO

AXI2GO BASISMODEL

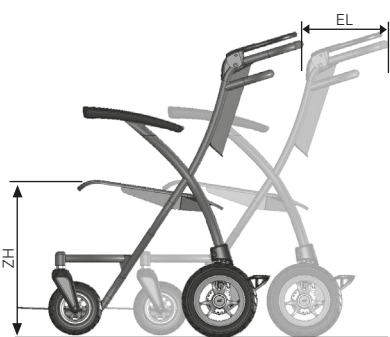
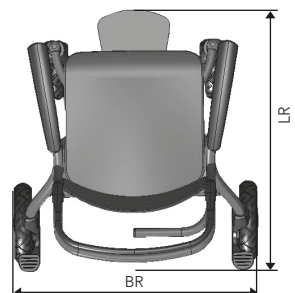
Mobiliteit

Nestbaar design frame
Semi-massieve banden voor en achter
Centraal bedienbare beremming
Kiepvorziening
Opklapbare voetplaat
Vaste armleggers



Specificaties

Meetpunten		Specificaties
BR	Breedte rolstoel	73,5 cm
ZH	Zithoogte	51 cm
LR	Lengte rolstoel	90 cm
EL	Extra lengte per nestbare stoel	+ 28 cm
	Maximaal gewicht inzittende	150 kg
	Maximale lading bagagerekje	15 kg
	Totaal gewicht	24 kg



Productoverzicht

Contactgegevens

Naam dealer	_____
Contactpersoon	_____
Datum	_____
Ordernummer	_____

MODEL

<input checked="" type="checkbox"/>	AG000000000	Axi2Go
		Aantal

S.v.p. aankruisen wat gewenst is! Genoemde opties kunnen meerprijzen bevatten.

Framekleur

<input type="checkbox"/>	AG190000010	RAL-kleur nr. ¹
--------------------------	-------------	----------------------------------

¹ De volgende RAL-kleuren zijn niet leverbaar: RAL 1026 / 2005 / 2007 / 3024 / 3026 / 3033 / 6038

Muntslot

<input type="checkbox"/>	AG270070010	Muntslot voor €1 muntstuk
<input type="checkbox"/>	AG270080020	Muntslot voor €2 muntstuk
<input type="checkbox"/>	AG270000030	Dummy munt

Accessoires

<input type="checkbox"/>	AG160000010	Bagagerekje
<input type="checkbox"/>	AG160000020	Zwarte zithoes
<input type="checkbox"/>	AG160000030	Zwarte rughoes voorzien van Axi2Go logo
<input type="checkbox"/>	AG160000070	Zithoudingsgordel
<input type="checkbox"/>	AG160000080	Antidiefstalpaal ¹
<input type="checkbox"/>	AG160000090	Voorzien van bevestigingsbuis t.b.v. logo doeleinden
<input type="checkbox"/>	AG160000100	Voorzien van 2 infuushaken
<input type="checkbox"/>	AG160000140	Vlaggetje met logo opdruk ²
<input type="checkbox"/>	AG160000130	Logoplaat op rugleuning ²
<input type="checkbox"/>	AG160030110	Logoplaat onder armlegger, links ²
<input type="checkbox"/>	AG160040120	Logoplaat onder armlegger, rechts ²

¹ Voorzien van torx schroeven

² Voor een logo opdruk is een .eps bestand van het desbetreffende logo nodig

Stalling

<input type="checkbox"/>	AG490000010	Muurplaat met beginketting
<input type="checkbox"/>	AG490000020	Standplaats ¹

¹ Levertijd in overleg

Toelichting

Voor afwijkingen op bovengenoemde mogelijkheden verwijzen wij u naar het aanvullende formulier voor een adaptatie aanvraag.