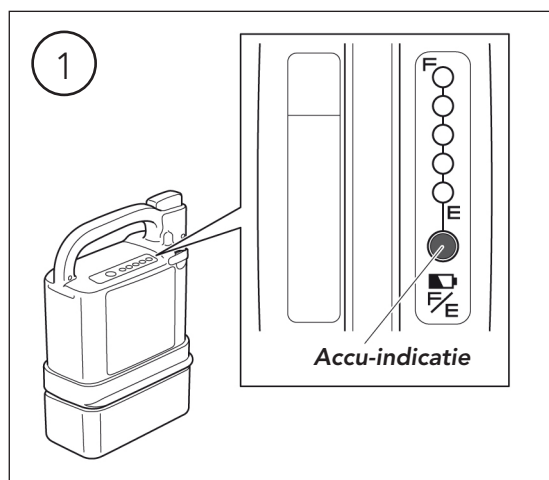


@WORK

ROXX @WORK

CANTO @WORK

Quick start

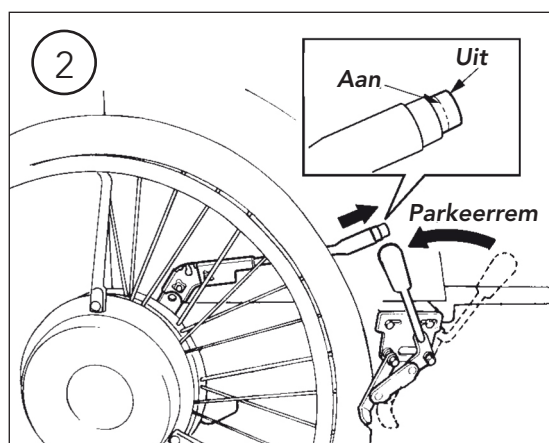


Voordat je gaat rijden:

- **Let op:** Zorg dat het systeem uitgeschakeld is en dat de rolstoel op de rem staat, voordat de gebruiker plaatsneemt in de rolstoel (dit geldt ook voor de transfer weer uit de rolstoel).
- Let er bij het uitnemen en weer terugplaatsen van de zijkanten van de rolstoel op, dat de bekabeling van de bedieningsknop niet klem komt te zitten.
- Zorg dat de accu voldoende geladen is; de accucapaciteit kan gecheckt worden m.b.v. het accu-indicatie lampje op de accu (zie afbeelding 1).
- Zorg dat de anti-kiepesteunen goed afgesteld zijn.
- Zorg dat de banden voldoende opgepompt zijn.

Inschakelen

- Schakel het systeem in door de bedieningsschakelaar (zie afbeelding 2) te bedienen: het groene lichtje van de bedieningsschakelaar gaat branden.
- Na 3 sec knippert het groene lichtje een aantal keer ter indicatie van de accu-capaciteit: 4x knipperen = er branden 4 accu-indicatie lampjes (dit wordt eenmaal herhaald).
- Ontgrendel de remmen op beide wielen.



Uitschakelen

- Schakel het systeem uit door de bedieningsschakelaar te bedienen: het groene lichtje gaat uit.
- Het systeem zal standaard na 5 minuten automatisch uitschakelen.
- **Let op:** Als het systeem na 5 minuten automatisch is uitgeschakeld, moet de bedieningsknop twee keer bediend worden om het systeem weer in te schakelen.

Rijden met aandrijfondersteuning

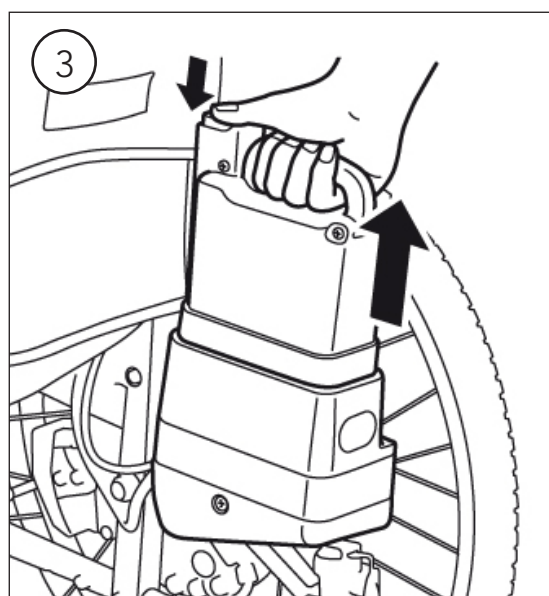
- Beweeg de hoepels voor- of achterwaarts en de motor zal geactiveerd worden en de beweging ondersteunen.
- **Let op:** de ondersteuning kan volledig op uw wensen afgestemd worden, neem hiervoor contact op met uw dealer.
- Als er een 'continue lange piep' klinkt tijdens het rijden, is dit een indicatie dat de maximale belasting van het systeem wordt overschreden (door te veel gewicht of het oprijden van een te steile helling).
- Als er 4x een 'korte piep' klinkt tijdens het rijden, is de accu capaciteit te laag.

Rijden zonder aandrijfondersteuning

- Schakel het systeem uit (zie afbeelding 2).

Laadinstructie

- Zet het systeem uit.
- Neem de accu uit de accutas achter de rugleuning van de stoel, door de ontgrendelknop op de accu in te drukken en de accu verticaal omhoog te trekken (zie afbeelding 3).
- Steek de stekker van de batterij-oplader in het stopcontact.
- Plaats de accu in de lader.
- **Let op:** Laat de aangesloten oplader niet onbeheerd achter; laad bv. nooit 's nachts.



Vervoer in de taxi

- Transport met inzittende is alleen toegestaan indien de rolstoel is voorzien van een crashtest safe sticker.
- Gebruik hierbij de daarvoor bestemde taxi fixatieputen en zet de rolstoel **nooit** vast aan de @work wielen!
- Schakel het systeem tijdens vervoer altijd uit.

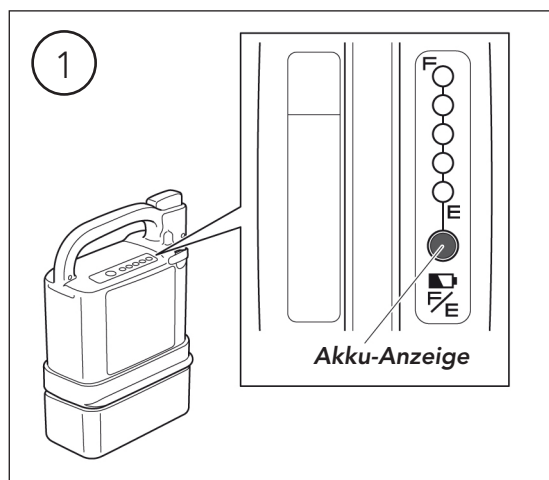
Kijk voor de complete handleiding op:
www.life-mobility.com.

@WORK

ROXX @WORK

CANTO @WORK

Schnellstart

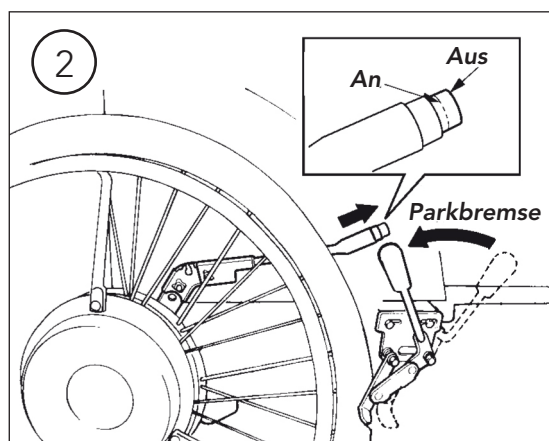


Vor dem Fahren:

- **Achtung:** Sorgen Sie dafür, dass das System ausgeschaltet und die Bremse des Rollstuhl angezogen ist, bevor der Benutzer darin Platz nimmt (dies gilt auch für das Aufstehen aus dem Rollstuhl).
- Achten Sie beim Herausnehmen und erneuten Einsetzen der Seiten des Rollstuhls darauf, dass die Verkabelung des Bedienschalters nicht eingeklemmt wird.
- Achten Sie darauf, dass der Akku vollständig geladen ist; Sie können die Akkukapazität anhand des Anzeigelämpchens am Akku prüfen (vgl. Abb. 1).
- Achten Sie darauf, dass die Anti-Kippstützen korrekt eingestellt sind.
- Achten Sie darauf, dass die Reifen vollständig aufgepumpt sind.

Einschalten

- Schalten Sie das System mit dem Bedienschalter (vgl. Abb. 2) ein: Das grüne Lämpchen des Bedienschalters leuchtet auf.
- Nach 3 Sekunden blinkt das grüne Lämpchen einige Male, um die Akkukapazität anzuzeigen: 4 x Blinken = 4 Akkuanzeigelämpchen leuchten (dies wird einmal wiederholt).
- Lösen Sie die Bremsen an beiden Rädern.



Ausschalten

- Schalten Sie das System mit dem Bedienschalter aus: Das grüne Lämpchen des Bedienschalters erlischt.
- Nach 5 Minuten wird das System standardmäßig automatisch ausgeschaltet.
- **Achtung:** Wenn das System nach 5 Minuten automatisch ausgeschaltet wird, muss der Bedienschalter zweimal betätigt werden, um das System wieder einzuschalten.

Fahren mit Schubunterstützung

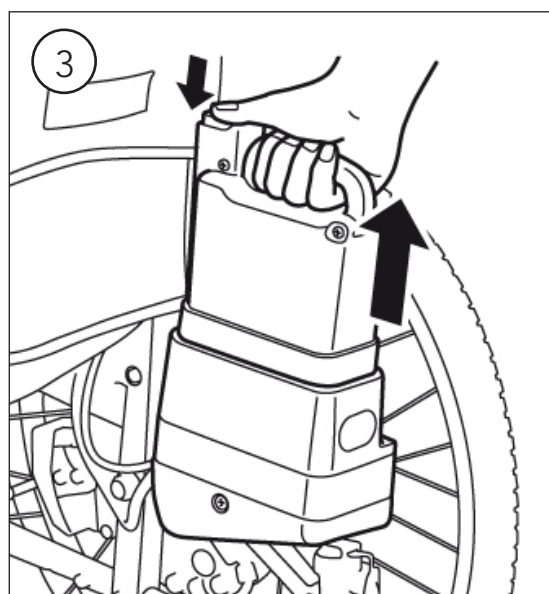
- Bewegen Sie die Reifen vor- oder rückwärts; der Motor wird aktiviert und unterstützt die Bewegung.
- **Achtung:** Die Unterstützung kann vollständig Ihren Wünschen angepasst werden; wenden Sie sich dazu an Ihren Händler.
- Ein dauerhaftes akustisches Signal während des Fahrens zeigt an, dass die maximale Belastung des Systems überschritten wurde (durch zu viel Gewicht oder beim Aufwärtsfahren an einer steilen Steigung).
- Wenn während der Fahrt ein kurzes 4-faches akustisches Signal ertönt, ist die Akkukapazität zu niedrig.

Fahren ohne Schubunterstützung

- Schalten Sie das System aus (vgl. Abbildung 2).

Aufladen

- Schalten Sie das System aus.
- Nehmen Sie den Akku aus dem Akkufach hinter der Rückenlehne des Rollstuhls; drücken Sie dazu den Entriegelungsknopf am Akku ein und ziehen Sie den Akku nach oben heraus (vgl. Abb. 3).
- Stecken Sie den Stecker des Akkuladegeräts in die Steckdose.
- Setzen Sie den Akku in das Ladegerät.
- **Achtung:** Lassen Sie ein angeschlossenes Ladegerät nicht unbeaufsichtigt; laden Sie den Akku z. B. nicht über Nacht auf.



Transport im Taxi

- Die Beförderung mit einem Insassen ist nur dann erlaubt, wenn der Rollstuhl ein Crashtest-Prüfsiegel aufweist.
- Verwenden Sie dabei die dafür bestimmten Taxi-Fixierpunkte und befestigen Sie den Rollstuhl **nicht** an den @work-Rädern!
- Während des Transports muss das System immer ausgeschaltet sein.

Die vollständige Bedienungsanleitung finden Sie unter: www.life-mobility.com.