

Produktübersicht

KELVIN **ML**

Kelvin mobiles Lagerungssystem

Sitzhöhe	51 cm (200x42 / 12,5")
Typ Hinterrad	Vollgummireifen
Bremsentyp	Standard Fußbremse mit 1 Bremshebel rechts
Maß	S40
Seitenkissen Rücken	Standard Seitenkissen
Sitzkissen	Sitzkissen flach
Beinstütze	Klassische Beinstütze
Bezug	Kein
Seitenteil	Kein
Kopfstütze	Kein

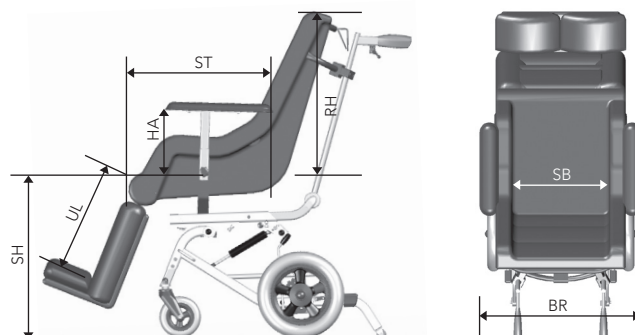


Spezifizierung

Abk.	Messpunkte	Messmethode
SB	Sitzbreite*	S=34-40 / M=40-46 / L=46-52 cm
ST	Sitztiefe*	40 - 48 / 48 - 56 / 56 - 64 cm
SH	Sitzhöhe	51 / 56 cm
RH	Rückenhöhe	55 cm
HA	Höhe der Armlehnen	17 - 26 cm (6 Positionen)
BR	Breite des Rollstuhls	63 / 63 / 68 cm
	Breite des Rollstuhls + Aura Schiebeunterstützung	72 cm
UL	Unterschenkellänge:**	
	Winkelverstellbare Beinstütze	45 - 60 cm
	Zentrale Beinstütze	48 - 64 cm / 59 - 76 cm
	Klassische Beinstütze	30 - 50 cm
	Flex Beinstütze	30 - 44 cm
	Swing Beinstütze	38 - 50 cm
	Einstellung der Sitzneigung	0 - 30°
	Einstellung der Rückenneigung	Einmalig einstellbar
	Höchstgewicht des Benutzers	125 kg
	Erfüllt	EN 12182, EN 12183, ISO 7176-19 (Crashtest safe)

* Die Mindestabmessung wurde auf dem Sitzkissen gemessen. Durch stärkere oder geringere Füllung der Kelvin-Kissen können die Sitzbreite und -tiefe individuell angepasst werden.

** In Kombination mit Sitzkissen keilförmiger Vorderseite gilt UL + 8 cm





Produktübersicht

Kontakt

Name des Händlers _____
 Ansprechpartner _____
 Datum _____
 Bestellnummer _____

Grund Modell

Kelvin mobiles Lagerungssystem	<input checked="" type="checkbox"/>	CK000000010	Mit flach Sitzkissen, standard Seitenkissen, klassische Beinstütze, verstellbarer Sitzneigung (Bereich 0 bis 30°), ovalen Schiebe-handgriffen in Höhe verstellbar und mit verstellbarem Neigungs-winkel, Rückenwinkel einstellbar, zentral angebrachte Fußbremse, vollgummireifen vorn, integrierte Auftrittskappe, Antikippstützen ¹ und Transport-befestigung für Vierpunkt-befestigungssystem ² , Farbe des Rahmens Midnight blue	€
--------------------------------	-------------------------------------	-------------	--	---

Die gewünschte Ausführung bitte ankreuzen! Die genannten Optionen können Aufpreise umfassen.

Hilfsantrieb				
Aura Schiebeunterstützung¹⁷	<input type="checkbox"/>	CK200000080	Hilfsmotoren in Hinterrädern mit semimassiven (Vollgummi) Reifen, automatische Parkbremse ³ , Controller & Leichtgewicht Li-Ionenbatterie unter dem Sitz, 200x42 (8")- Vorderräder mit semi-massiven (Vollgummi) Reifen & Aluminiumgabeln + dazugehöriges Ladegerät. Bedienungseinheit auf Schiebehandgriff mit verstellbarem Neigungswinkel und mit Vorwärts- und Rückwärtsfunktion, Drehknopf mit Aus-Stellung, 4 (einstell-bare) Geschwindigkeiten + Haus-Stellung, inkl. Batterieanzeige	
		<input type="checkbox"/> CK200030030	Daumen Steuerung links	
		<input type="checkbox"/> CK200040030	Daumen Steuerung rechts	
		<input type="checkbox"/> CK200040050	Pinch Steuerung rechts	
Aura Manövriefunktion		<input type="checkbox"/> CK200040040	Aura Manövriefunktion für Daumen- oder Pinch-Steuerung rechts ⁴	
Sitzhöhe				
	<input type="checkbox"/>	CK040000050	51 cm (200x42 / 12½")	
	<input type="checkbox"/>	CK040000060	56 cm (200x42 / 12½")	
Räder				
Typ Hinterrad¹	<input type="checkbox"/>	CK060000010	Vollgummireifen	
	<input type="checkbox"/>	CK060000020	Luftreifen ⁵	
Bremsentyp ³				
	<input type="checkbox"/>	CK070000010	Standard Fußbremse mit 1 Bremshebel rechts	
	<input type="checkbox"/>	CK070000020	Standard Fußbremse mit 2 Bremshebeln	
	<input type="checkbox"/>	CK070000030	Bedienung Trommelbremsen durch Begleitperson	
Kelvin mobiles Lagerungssystem ⁶				
	<input type="checkbox"/>	CK230000010	Maß S40	
	<input type="checkbox"/>	CK230000020	Maß S48	
	<input type="checkbox"/>	CK230000030	Maß M40	
	<input type="checkbox"/>	CK230000040	Maß M48	
	<input type="checkbox"/>	CK230000050	Maß M56	
	<input type="checkbox"/>	CK230000060	Maß L48	
	<input type="checkbox"/>	CK230000070	Maß L56	
	<input checked="" type="checkbox"/>	CK140000070	Kopfstützenadapter	
Seitenkissen Rücken				
	<input type="checkbox"/>	CK860030010	Standard Seitenkissen links	
	<input type="checkbox"/>	CK860040010	Standard Seitenkissen rechts	
	<input type="checkbox"/>	CK860030020	Birnenförmige Seitenkissen links	
	<input type="checkbox"/>	CK860040020	Birnenförmige Seitenkissen rechts	
Zusätzliche individuelle Rückenunterstützung				
	<input type="checkbox"/>	CK970000010	Lumbalstützkissen	
	<input type="checkbox"/>	CK970030030	Seitenstützkissen lang (in Kombination mit Seitenplatte) links	
	<input type="checkbox"/>	CK970040030	Seitenstützkissen lang (in Kombination mit Seitenplatte) rechts	
	<input type="checkbox"/>	CK970030020	Seitenstützkissen kurz (in Kombination mit Seitenplatte) links	
	<input type="checkbox"/>	CK970040020	Seitenstützkissen kurz (in Kombination mit Seitenplatte) rechts	
Sitzkissen				
	<input type="checkbox"/>	CK240000010	Sitzkissen flach	
	<input type="checkbox"/>	CK240000020	Sitzkissen mit Abduktionsteil	
	<input type="checkbox"/>	CK240000030	Sitzkissen mit keilförmiger Vorderseite, 8 cm hoch ⁷	
	<input type="checkbox"/>	CK240000040	Sitz- und Beinkissen mit durchgehendem Abduktionskeil inklusive Klassische Beinstütze ⁸	



Produktübersicht

Beinstütze			
<input type="checkbox"/>	CK110000010	Winkelverstellbare Beinstützen ⁹	
<input type="checkbox"/>	CK110000020	Laterale Kniepolsterung	
<input type="checkbox"/>	CK110000030	Fersenriemen	
<input type="checkbox"/>	CK110030040	Kniewinkelbedienung mittels Gasfeder links	
<input type="checkbox"/>	CK110040040	Kniewinkelbedienung mittels Gasfeder rechts	
<input type="checkbox"/>	CK110000140	Winkelverstellbare Beinstützen verstärkt ^{9,16}	
<input type="checkbox"/>	CK110000020	Laterale Kniepolsterung	
<input type="checkbox"/>	CK110000030	Fersenriemen	
<input type="checkbox"/>	CK110000080	Zentrale Beinstütze ⁹ Standard (UL = 48 - 64 cm)	
<input type="checkbox"/>	CK110000090	Zentrale Beinstütze ⁹ Verlängert (UL = 59 - 76 cm)	
<input type="checkbox"/>	CK110000100	Seitenteile in Breite einstellbar für zentrale Beinstütze	
<input type="checkbox"/>	CK110000110	Einstellung Wadenplattentiefe für zentrale Beinstütze	
<input type="checkbox"/>	CK110000060	Klassische Beinstütze (standard)	
<input type="checkbox"/>	CK110000120	Flex Beinstütze ^{10,11}	
<input type="checkbox"/>	CK110000070	Swing Beinstütze ⁹	
Bezug ^{12,13}			
<input type="checkbox"/>	CK250000010	Frotteebezug St.	ab
<input type="checkbox"/>	CK250000030	Bezug für Sitzkissen mit Abduktionsteil	+
<input type="checkbox"/>	CK250000060	Bezug für Flex Beinstütze	+
<input type="checkbox"/>	CK250000040	Bezug für Klassische Beinstütze	+
<input type="checkbox"/>	CK250000050	Frotteebezug für Swing Beinstütze St.	
<input type="checkbox"/>	CK250000070	Frotteebezug zugunsten durchgehende Abduktion	
Armlehne			
<input type="checkbox"/>	CK100030010	Höhenverstellbare Armlehne breit links	
<input type="checkbox"/>	CK100040010	Höhenverstellbare Armlehne breit rechts	
<input type="checkbox"/>	CK100030050	Höhen und Winkel verstellbare Armlehne breit links	
<input type="checkbox"/>	CK100040050	Höhen und Winkel verstellbare Armlehne breit rechts	
<input type="checkbox"/>	CK100030020	Flex Armkissen links	
<input type="checkbox"/>	CK100040020	Flex Armkissen rechts	
<input type="checkbox"/>	CK100030040	Flex Armkissen erschwert links	
<input type="checkbox"/>	CK100040040	Flex Armkissen erschwert rechts	
<input type="checkbox"/>	CK100030030	Frotteebezug für Flex Armkissen ¹³ links St.	
<input type="checkbox"/>	CK100040030	Frotteebezug für Flex Armkissen ¹³ rechts St.	
Kopfstütze			
<input type="checkbox"/>	CK140000010	Kelvin Kopfstütze klein	
<input type="checkbox"/>	CK140000020	Kelvin Kopfstütze klein mit Edison Mechanik	
<input type="checkbox"/>	CK140000030	Kelvin Kopfstütze groß	
<input type="checkbox"/>	CK140000040	Kelvin Nackenkörnerkissen	
<input type="checkbox"/>	CK140000050	Frotteebezug für Kelvin Kopfstütze klein ¹³ St.	
<input type="checkbox"/>	CK140000060	Frotteebezug für Kelvin Kopfstütze groß ¹³ St.	
Therapeutisch			
<input type="checkbox"/>	CK150000010	Plexiglas Therapeutisch ¹⁴	
<input type="checkbox"/>	CK150000020	Ellenbogenpolster	
Zubehör			
<input type="checkbox"/>	CK160000060	Rückenwinkelkissen	
<input type="checkbox"/>	CK160000010	Nachfüllpackung 20 Liter 2,5 mm PUR Kugeln-Latex	
<input type="checkbox"/>	CK160000020	Nachfüllpackung 20 Liter Latex für Sitzkissen	
<input type="checkbox"/>	CK160000050	Xtra-safe-Adapter für Antikippstützen ¹⁵	
<input type="checkbox"/>	CK160000030	Haltegurt	

Erläuterung

- Aus Gründen der präventiven Sicherheit gehören Antikippstützen zum Lieferumfang und werden die Hinterräder in hintere Position montiert
- Kelvin mobiles Lagerungssystem ist aufprallsicher gemäß ISO 7176-19
- Aufgrund der automatischen Parkbremse von Aura sind Kelvin mobiles Lagerungssystem-Bremssysteme nicht erforderlich
- Manövriergriff nurmöglich in Kombination mit Bedienungseinheit rechts
- Nicht möglich in Kombination mit Aura Schiebeunterstützung
- Maßangabe Kelvin mobiles Lagerungssystem:

SB	ST	RH	BR
Maß S40	34-40 cm	40-48 cm	55 cm 63 cm
Maß S48	34-40 cm	48-56 cm	55 cm 63 cm
Maß M40	40-46 cm	40-48 cm	55 cm 63 cm
Maß M48	40-46 cm	48-56 cm	55 cm 63 cm
Maß M56	40-46 cm	56-64 cm	55 cm 63 cm
Maß L48	46-52 cm	48-56 cm	55 cm 68 cm
Maß L56	46-52 cm	56-64 cm	55 cm 68 cm

- Unterschenkelänge erhöht sich um 8 cm i.K.M. keilförmiges Sitzkissen
- Bei Maß S40 und L56 ist die Lieferzeit auf Antrag
- Inklusiv Vorbrücke
- Nicht möglich in Kombination mit Sitzkissen mit Abduktionsteil
- In Kombination mit dem Aura wird der minimale Kniewinkel durch die Aura-Akkubox eingeschränkt
- Mit Inkontinenzmaterial und Schlitzen für Haltegurt
- Nur lieferbar in Blau
- Nur möglich auf höhenverstellbaren Armlehnen
- Mit den Xtra-Sicherheitsadaptern kann die Anti-Kipp-Vorrichtung weiter hinten montiert werden, was eine vorbeugende Sicherheitsmaßnahme darstellt.
- Der Einstellbereich der Armlehne, mit oder ohne zusätzliche Optionen, kann begrenzt werden. Kommt mit schwarz gepolsterten Wadenplatten
- Wählen Sie immer einen Steuerungsmodus

Bei Abweichungen von den oben genannten Möglichkeiten weisen wir Sie auf das ergänzende Bestellformular für Sonderanfertigungen.