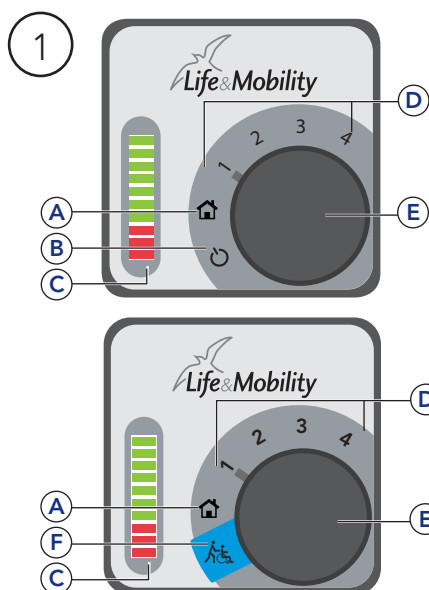


Quick start

CANTO^{next}

AURA



NL

Laadinstructie

- Steek de laadplug in het aansluitpunt van de rolstoel.
- Steek de stekker van de batterij-oplader in het stopcontact.
- **Let op:** Laat de aangesloten oplader niet onbeheerd achter; laad bv. nooit 's nachts.

Inschakelen

- Draai de keuzeschakelaar (E) naar stand (A).
- In deze 'binnenhuis-stand' (A) zijn rijsnelheid en acceleratie beperkt voor gebruik binnenshuis en het manoeuvreren in kleine ruimtes.

Uitschakelen

- Draai de keuzeschakelaar (E) naar stand (B).

Snelheidsinstelling

- Draai de keuzeschakelaar (E) in de gewenste snelheidsstand 1, 2, 3 of 4 (D).
- **Let op:** Neem voor individuele snelheidsinstelling contact op met uw dealer.

Vooruit rijden met duwondersteuning

- Schakel de duwondersteuning in (A).
- Kies een gewenste snelheidsstand 1,2,3 of 4 (D).
- Druk de platte zwarte bedienhendel (2) naar beneden.
- **Let op:** Hoe verder de hendel wordt ingedrukt, hoe hoger de snelheid. Als de gashendel niet bediend wordt, staat de rolstoel automatisch op de parkeerrem.

Achteruit rijden met duwondersteuning

- Plaats de duim onder de platte zwarte bedienhendel (2) en duw deze omhoog.

(Af)remmen

- Druk de bedienhendel minder ver in, of laat deze los.
- De parkeerrem wordt automatisch geactiveerd wanneer de gashendel niet bediend wordt.

Vrijloop / Manoeuvreren zonder ondersteuning

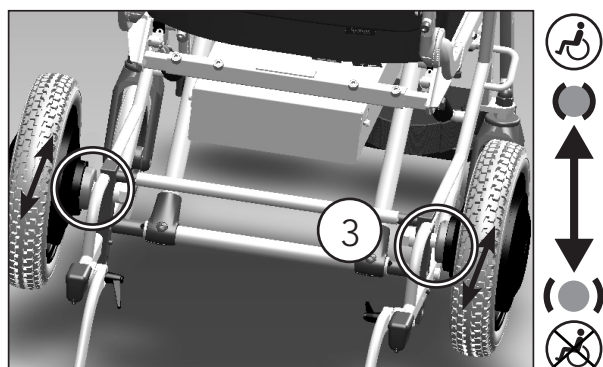
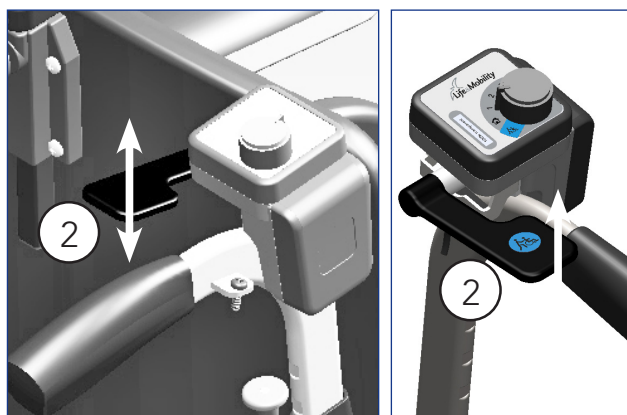
- Duw de zwarte vrijloophendel (3) op beide wielen omlaag.
- **Let op:** Bij een inschakelde vrijloop kan de duwondersteuning niet worden gebruikt. Wordt deze toch ingeschakeld, dan zal de accu-indicator negen snel knipperende lampjes tonen.
- Om de vrijloop weer uit te schakelen duw je de hendel op beide wielen omhoog, hiermee is de parkeerrem automatisch ingeschakeld.
- Zet de Aura duwondersteuning nu kort uit en weer aan om deze te kunnen gebruiken.

Optie manoeuvreerhendel

- Draai de keuzeschakelaar (E) naar stand (F).
- In de 'manoeuvreerstand' kan de vrijloop worden bediend zonder dat de ondersteuning wordt ingeschakeld.
- Druk de platte zwarte bedienhendel (2) naar beneden. De 'klick' geeft aan dat de remmen worden ontgrendeld.
- **Let op:** wanneer de hendel in de 'manoeuvreerstand' niet wordt bediend, staat het systeem automatisch op de parkeerrem.

Vervoer in de taxi (4)

- ⚠ Waarschuwing:**
- Transport met inzittende is alleen toegestaan indien de rolstoel is voorzien van een crashtest safe sticker.
 - Zet de rolstoel bij vervoer in een taxi NOOIT in de vrijloop en schakel de duwondersteuning uit.



Vrijloopticker / Neutral sticker / Aufkleber Leerlauf:

Hendel omhoog: parkeerrem ingeschakeld

Hendel omlaag: vrijloop ingeschakeld

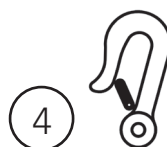
Lever up: parking brake activated

Lever down: neutral activated

Hebel nach oben: Parkbremse eingeschaltet

Hebel nach unten: Leerlauf eingeschaltet

Kijk voor de complete handleiding op: /
For the complete manual go to: / Die vollständige
Bedienungsanleitung finden Sie unter:
www.life-mobility.com.



EN

Charging instructions

- Insert the charger plug into the socket on the wheelchair.
- Insert the battery charger plug into the power point.
- **Attention:** Do not leave a connected charger unattended, for example, do not charge overnight.

Starting

- Turn the selector switch (E) to position (A).
- Speed and acceleration are limited in this "indoor mode" (A) for indoor use and manoeuvring in small spaces.

Switching off

- Turn the selector switch (E) to position (B).

Speed control

- Turn the selector switch (E) to the desired speed setting 1, 2, 3 or 4 (D).
- **Attention:** For individual speed control contact your dealer.

Moving forward with push support

- Switch on the push support (A).
- Choose the desired speed 1, 2, 3 or 4 (D).
- Depress the flat black control lever (2).
- **Attention:** The further the lever is depressed, the higher the speed. The parking brake will be activated automatically when the throttle is not operated.

Reversing with push support

- Put your thumb under the flat black control lever (2) and push it up.

Braking and slowing down

- Do not depress the control lever as far, or release it completely.
- The parking brake will be activated automatically when the throttle is not operated.

In neutral / Manoeuvring without support

- Push the black neutral lever (3) on both wheels forward.
- **Attention:** When neutral has been activated push support cannot be used. If it is switched on, the battery indicator will display nine fast-flashing lamps.
- To turn off neutral, push the lever on both wheels backwards, this automatically activates the parking brake.
- Briefly turn off the Aura push support and turn it on once more to use it.

Option manoeuvre lever

- Turn the selector switch (E) to setting (F).
- In the 'manoeuvre setting', neutral can be operated without switching on support.
- Depress the flat black control lever (2). The 'click' indicates that the brakes are being unlocked.
- **Attention:** when the lever in 'manoeuvre setting' is not being operated, the system is automatically on the parking brake.

Transport in a taxi (4)

**Warning:**

- Transportation with occupant is only permitted if the wheelchair is provided with a crash-test safe sticker.
- NEVER put the wheelchair in neutral during transport in a taxi and turn off the push support.

DE

CANTO^{next}

AURA

Aufladen

- Stecken Sie den Ladestecker in den Anschlusspunkt am Rollstuhl.
- Stecken Sie den Stecker des Akkuladegeräts in die Steckdose.
- **Achtung:** Lassen Sie ein angeschlossenes Ladegerät nicht unbeaufsichtigt, laden Sie den Akku vor allem nicht über Nacht auf.

Einschalten

- Drehen Sie den Wählschalter (E) in Position (A).
- Auf dieser Stufe für den „Innenbetrieb“ (A) sind Fahrgeschwindigkeit und Beschleunigung für die Verwendung im Haus und Manöver in kleinen Räumen beschränkt.

Ausschalten

- Drehen Sie den Wählschalter (E) in Position (B).

Einstellen der Geschwindigkeit

- Drehen Sie den Wählschalter (E) auf die gewünschte Geschwindigkeitsstufe 1, 2, 3 oder 4 (D).
- **Achtung:** Wenden Sie sich für Ihre individuelle Geschwindigkeitseinstellung an Ihren Händler.

Vorwärts fahren mit Schubunterstützung

- Schalten Sie die Schubunterstützung ein (A).
- Wählen Sie die gewünschte Geschwindigkeitseinstellung 1, 2, 3 oder 4 (D).
- Drücken Sie den flachen schwarzen Bedienhebel (2) nach unten.
- **Achtung:** Je weiter Sie den Hebel herunterdrücken, desto höher die Geschwindigkeit. Wenn der Gashebel nicht bedient wird, wird automatisch die Parkbremse des Rollstuhls angezogen.

Rückwärts fahren mit Schubunterstützung

- Drücken Sie den flachen schwarzen Bedienhebel (2) mit dem Daumen nach oben.

(Ab)brem sen

- Drücken Sie den Schalthebel weniger herunter, oder lassen Sie ihn ganz los.
- Die Parkbremse wird automatisch aktiviert, wenn der Gashebel nicht bedient wird.

Leerlauf/Manövrieren ohne Unterstützung

- Drücken Sie den schwarzen Leerlaufhebel (3) an beiden Rädern nach unten.
- **Achtung:** Bei eingeschaltetem Leerlauf kann die Schubunterstützung nicht verwendet werden. Wird diese dennoch eingeschaltet, zeigt die Akkuanzeige neun schnell blinkende Lämpchen.
- Um den Leerlauf wieder auszuschalten, drücken Sie den Hebel an beiden Rädern nach hinten; dadurch wird die Parkbremse automatisch aktiviert.
- Schalten Sie die Aura-Schubunterstützung jetzt kurz aus und wieder ein, um sie verwenden zu können.

Optional er Manövrierhebel

- Drehen Sie den Auswahlschalter (E) in die Position (F).
- In der „Manövrierstellung“ kann der Leerlauf ohne eingeschaltete Unterstützung bedient werden.
- Drücken Sie den flachen schwarzen Bedienhebel (2) nach unten. Das „Klickgeräusch“ zeigt an, dass die Bremsen entsperrt wurden.
- **Achtung:** Wenn der Hebel in der „Manövrierstellung“ nicht bedient wird, ist automatisch die Parkbremse aktiviert.

Transport im Taxi (4)

**Achtung:**

- Die Beförderung mit einem Insassen ist nur dann erlaubt, wenn der Rollstuhl ein Crashtest-Prüfsiegel aufweist.
- Schalten Sie den Rollstuhl beim Transport in einem Taxi NICHT in den Leerlauf, und schalten Sie die Schubunterstützung aus.